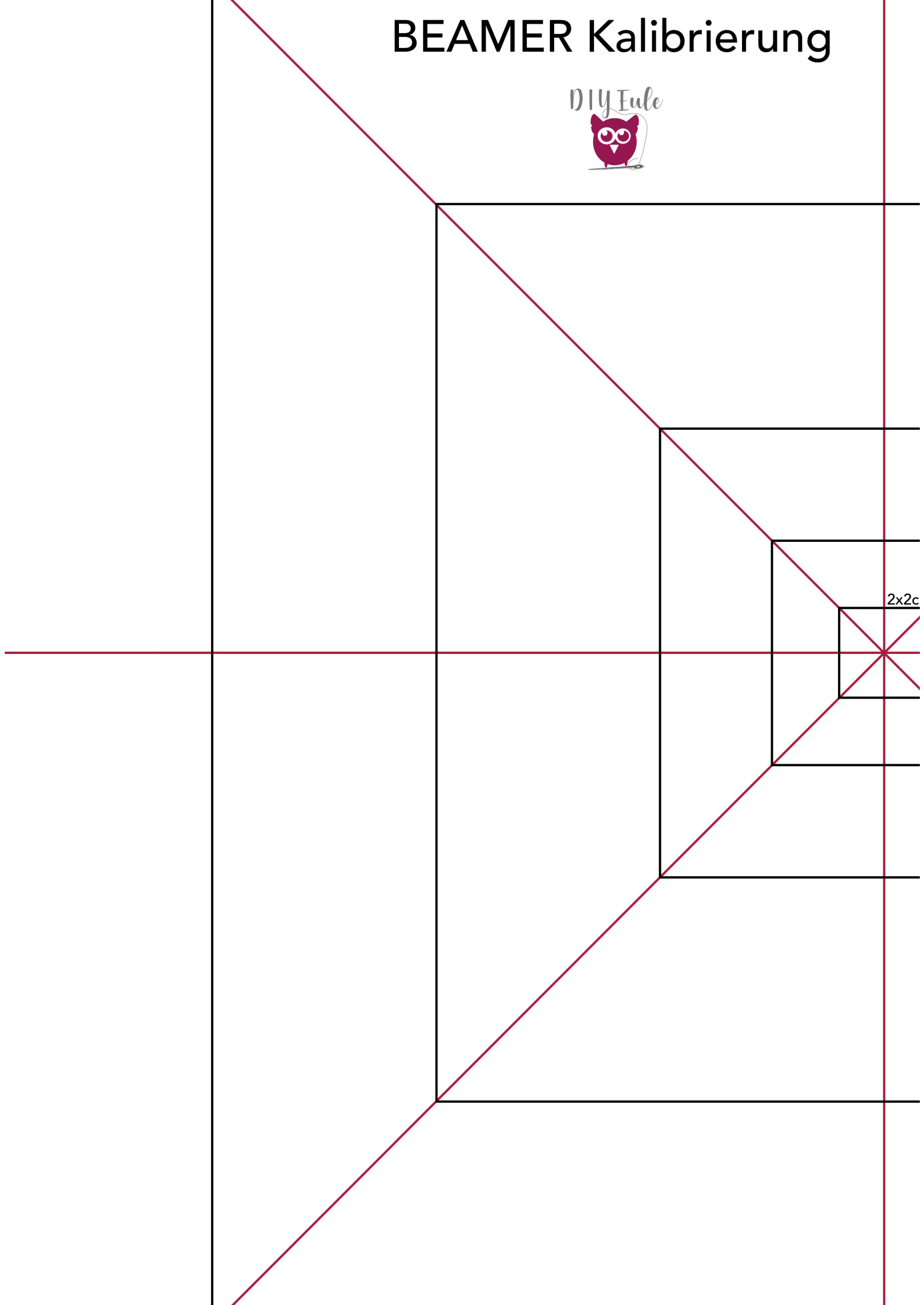


BEAMER Kalibrierung



2x2c

